

Adept Cobra™ s800



Caratteristiche tecniche

Raggio	800 mm
Portata	5.5[massima]
Inerzia massima giunto 4	450 kg/cm ²
Spinta verticale (statica)	30 kg
Test ciclo Adept	0.49 s (2 kg)
Escursione dei giunti:	
Giunto 1	±105°
Giunto 2	±150°
Giunto 3	210mm
Giunto 4	±360°
Velocità dei giunti	
Giunto 1	386°/s
Giunto 2	720°/s
Giunto 3	1100mm/s
Giunto 4	1200°/s
Ripetibilità	
XY	±0.017mm
Z	±0.003mm
Theta	±0.019°
Connessioni utente:	
Elettrica	24
pneumatica	6mm (x2) 4mm (x3)
DeviceNet	
Ingressi/Uscite digitali	12 ingressi 8 Uscite (inclide)
Peso	43 kg
Alimentazione elettrica	240 VAC, 10 A 24 VDC, 6 A
Condizioni ambientali	Temp: da 5°C a 40 °C
Umidità:	da 5% a 90% (senza condensa)

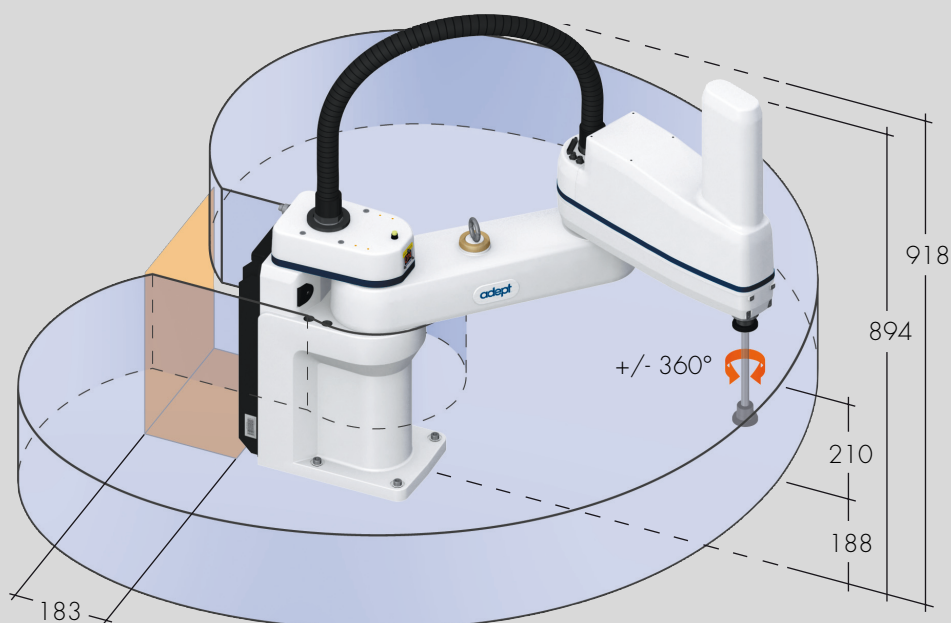
Il robot Adept Cobra s800 è un'ulteriore versione del capostipite AdeptCobra s600. E' un robot estremamente veloce e con l'elettronica di controllo integrata nella base. Ideale per un'ampia gamma di applicazioni, dal semplice pick&place ad alta velocità, fino a complessi compiti di inseguimento di parti su nastro con sistema di visione. Compiti in cui la massima velocità e precisione sono altrettanto importanti di un ampio raggio d'azione.

Caratteristiche principali

- Azionamenti integrati nella base per una facile integrazione ed ottime prestazioni
- Sistema operativo V+ real-time multitasking, facile ed intuitivo.
- Software di programmazione AdeptDesktop incluso
- Encoder assoluti ad alta risoluzione (ricerca degli zeri non più necessaria)
- Motori ad alto rendimento con sensore di temperatura
- Massima accelerazione grazie ai riduttori harmonic drive a bassa inerzia
- Sensori di temperatura posti su motori e azionamenti
- L'anello di retroazione a 8 kHz garantisce un controllo superiore e una drastica riduzione del Settling Time
- Display con funzione diagnostica per una facile risoluzione dei problemi
- I/O digitali integrati
- Sistema di visione AdeptSight disponibile a richiesta
- Facilmente integrabile con il sistema di alimentazione flessibile AnyFeeder.
- Possibilità di configurazione DualRobot

Adept Cobra™ s800

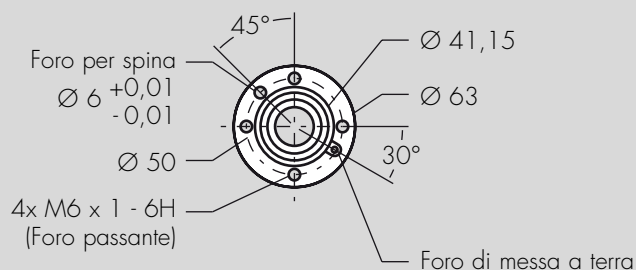
Dimensioni Adept Cobra s350 (mm)



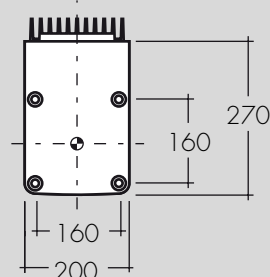
- Area di lavoro:
Raggio 800 mm
Raggio interno raggiungibile 164 mm
Corsa verticale 210 mm

- Distanza consigliata dalla parete

Dimensioni Flangia (mm)



Dimensioni Piastra di montaggio (mm)



Il sistema comprende

Il sistema Adept Cobra s800 (p/n 90566-002) comprende i seguenti componenti:

- Robot Adept Cobra s800
- Adept SmartController CX (con software installato)
- Pannello frontale con dispositivo di sicurezza E-Stop e relativi cavi
- CD-ROM con il software Adept DeskTop
- Cavo robot da 4m
- Manuale utente

Periferiche disponibili

- T1 Pendant con TouchScreen a colori
- Sistema di visione AdeptSight
- IO Blox (8 ingressi digitali & 8 uscite digitali, max 4 per robot)
- Espansione I/O digitali per il controller CX sDIO (32 in, 32 out)
- Espansione controllo assi esterni sMI6
- Versione camera chiara (classe 10) e ESD

Downloads

Ulteriori informazioni e i file CAD (2D e 3D) sono facilmente reperibili e scaricabili dal sito www.adept.com

©2005 Adept Technology, Inc. Tutti i diritti sono riservati. Adept ed il logo Adept sono marchi registrati, Adept Cobra è un marchio registrato di Adept Technology, Inc. Tutti gli altri marchi appartengono ai loro rispettivi proprietari i600DS 10052500

Specifiche soggette a cambiamenti senza obblighi di avviso.

Adept Technology, Inc. 3011 Triad Drive, CA 94551
Tel: 925-245-3400 Fax: 925-960-0452
Email: info@adept.com www.adept.com

Distributore per l'Italia: ArsAutomation s.r.l.,
via Don Luigi Sturzo 39/41 - 52100 - Arezzo (II)
Tel: (+39) 0575-398611 - Fax 0575-398620
Email: info@arsautomation.com - www.arsautomation.com