

# Adept Cobra™ i800



## Caratteristiche tecniche

Raggio	800 mm
Portata	5,5 kg (massima)
Inerzia massima giunto 4	450 kg-cm <sup>2</sup>
Spinta verticale (statica)	30 Kg
Test ciclo Adept	0,49 s (2 kg)
Escursione dei giunti:	
Giunto 1	±105°
Giunto 2	±157,5°
Giunto 3	210 mm
Giunto 4	±360°
Velocità dei giunti	
Giunto 1	386°/s
Giunto 2	720°/s
Giunto 3	1100 mm/s
Giunto 4	1200°/s
Ripetibilità	
XY	±0,017 mm
Z	±0,003 mm
Theta	±0,019°
Connessioni utente:	
Connessioni utente:	
Elettrica	24
pneumatica	6mm (x2) 4mm (x3)
DeviceNet	
Ingressi/Uscite digitali	12 ingressi 8 Uscite (includere)
Peso	43 kg
Alimentazione elettrica	
	240 VAC, 10 A
	24 VDC, 6 A
Condizioni ambientali	
Temperatura da	5 °C a 40 °C
Umidità da	5 % a 90 % (senza condensa)

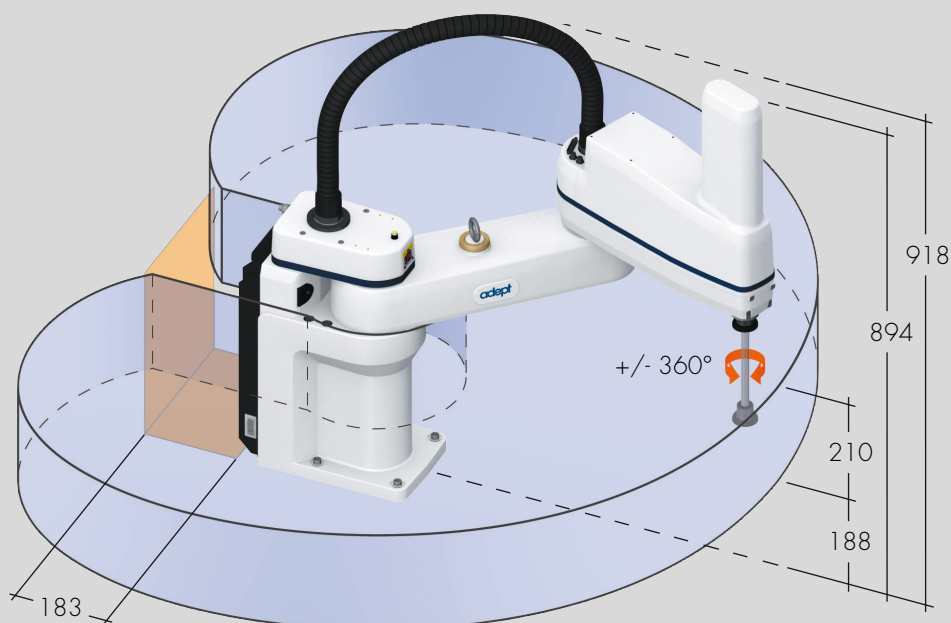
Il robot Adept Cobra i800 presenta caratteristiche simili al modello i600, ma con un più grande raggio d'azione. E' una macchina ad alte prestazioni ma dal costo assai contenuto e facilmente integrabile, ideale per operazioni di pallettizzazione e di pick&place ad alta velocità, in cui sia necessaria un'area di lavoro di più grandi dimensioni.

## Caratteristiche principali

- "Intelligenza a bordo": l'elettronica di controllo e gli azionamenti sono alloggiati all'interno della base, questo permette una significativa riduzione degli ingombri e dei cablaggi e di conseguenza, una più semplice installazione
- Sistema operativo real-time MicroV+, facile ed intuitivo.
- Encoder assoluti ad alta risoluzione (ricerca degli zeri non più necessaria)
- Motori ad alto rendimento con sensore di temperatura
- Massima accelerazione grazie ai riduttori harmonic drive a bassa inerzia
- Sensori di temperatura posti su motori e azionamenti
- L'anello di retroazione a 8 kHz: garantisce un controllo superiore e una drastica riduzione del Settling Time
- Display con funzione diagnostica per una facile risoluzione dei problemi
- I/O digitali integrati
- Tastiera di controllo software integrata nell'AdeptDesktop per permettere di muovere manualmente il robot ed acquisire i punti
- Sistema di visione AdeptSight disponibile a richiesta
- Facilmente integrabile con il sistema di alimentazione flessibile AnyFeeder.
- Trasformabile in ogni momento in un sCobra800 tramite l'aggiunta di un controller esterno Adept CX

# Adept Cobra™ i800

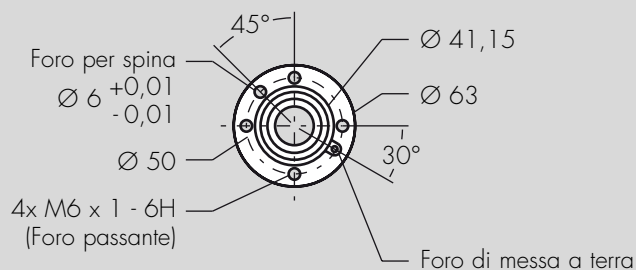
## Dimensioni Adept Cobra i800 (mm)



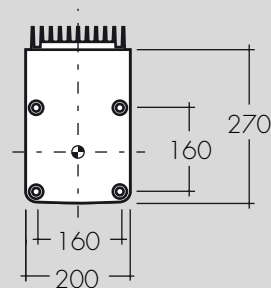
- Area di lavoro:  
Raggio 800 mm  
Raggio interno raggiungibile 164 mm  
Corsa verticale 210 mm

- Distanza consigliata dalla parete

## Dimensioni Flangia (mm)



## Dimensioni Piastra di montaggio (mm)



## Il sistema comprende

Il sistema Adept Cobra i800 (p/n 90566-000) comprende i seguenti componenti:

- Robot Adept Cobra i800 con sistema operativo MicroV+ installato
- Pannello frontale con dispositivo di sicurezza E-Stop e relativi cavi
- CD-ROM con il software Adept DeskTop
- Cavo di collegamento col PC
- Manuale utente

- Kit fine-corsa meccanici
- Kit valvole pneumatiche

## Downloads

Ulteriori informazioni e i file CAD (2D e 3D) sono facilmente reperibili e scaricabili dal sito [www.adept.com](http://www.adept.com)

## Periferiche disponibili

- T1 Pendant
- IO Blox (8 ingressi digitali & 8 uscite digitali, max 4 per robot)



**Adept Technology, Inc.** 3011 Triad Drive, CA 94551  
Tel: 925-245-3400 Fax: 925-960-0452  
Email: [info@adept.com](mailto:info@adept.com) [www.adept.com](http://www.adept.com)

©2005 Adept Technology, Inc. Tutti i diritti sono riservati. Adept ed il logo Adept sono marchi registrati, Adept Cobra è un marchio registrato di Adept Technology, Inc. Tutti gli altri marchi appartengono ai loro rispettivi proprietari  
i600DS 10052500

Specifiche soggette a cambiamenti senza obblighi di avviso.

Distributore per l'Italia: Ars s.r.l., via Don Luigi Sturzo 39/41  
52100 - Arezzo (Il)  
Tel: (+39) 0575-398611 Fax 0575-398620  
Email: [info@arsautomation.com](mailto:info@arsautomation.com) [www.arsautomation.com](http://www.arsautomation.com)